



Portanotas



لقد اكتسبت
عناناً عظيماً
أصيلاً -
تسكراً جريلاً
صبراً

Es maravilloso
Billboard

DK-050

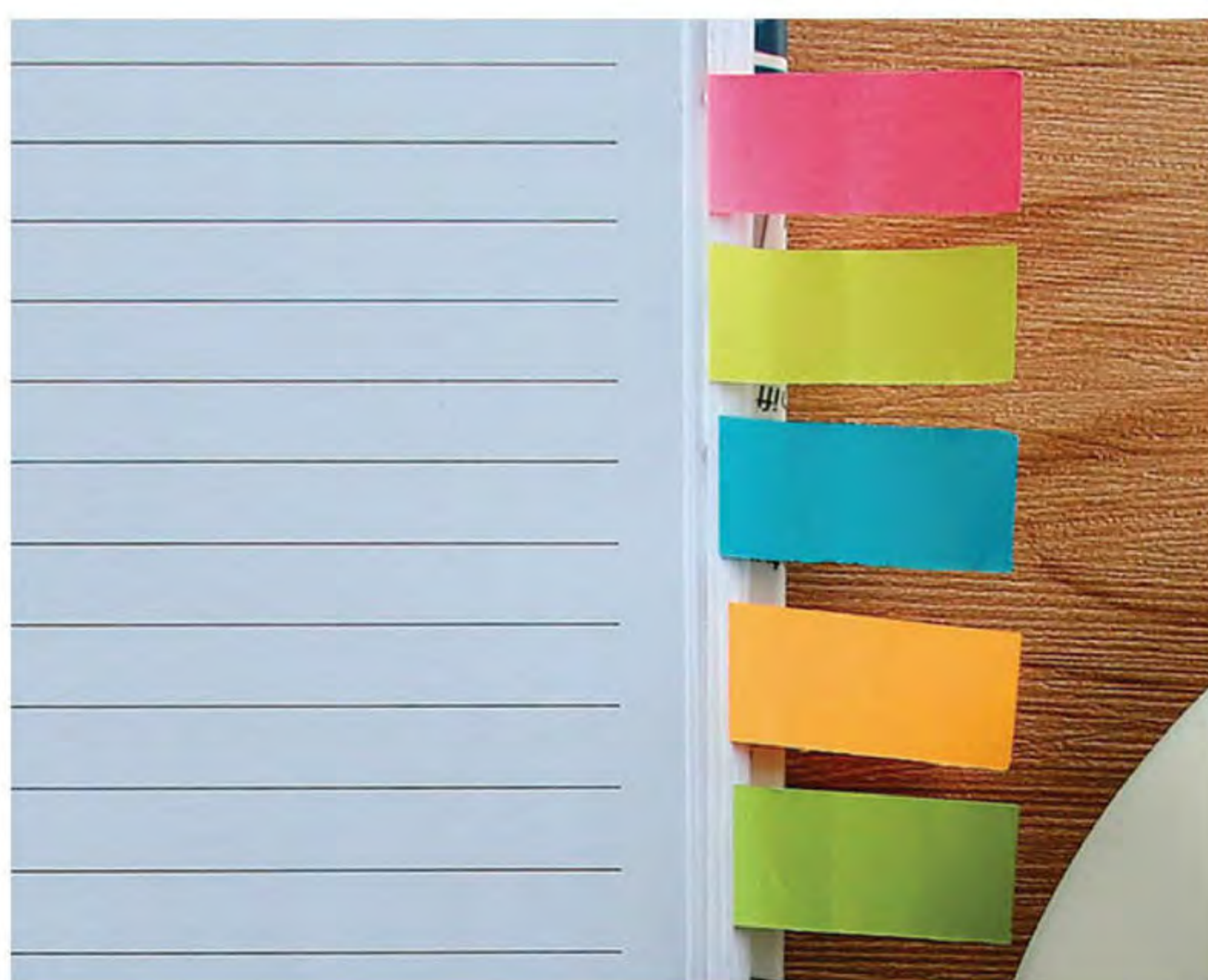
LIBRETA HANOÍ

Medidas: 8x8 cm.

Área de impresión: 5x5 cm.

Impresión en serigrafía.

Libreta ecológica de pasta rígida con notas adhesivas y banderitas de colores.



Libreta ecológica de pasta rígida con notas adhesivas y banderitas de colores.

DK-049

LIBRETA KUALA

Medidas: 8x10.5 cm.

Área de impresión: 5x7 cm.

Impresión en serigrafía.



www.arteenpromocionda.com



LB-053

LIBRETA LUCCA

Medidas: 13.5x8.5 cm.

Área de impresión: 6x6 cm.

Impresión en serigrafía.

Libreta con pasta plástica, 150 hojas blancas, banderines adheribles y broche de seguridad.



www.arteenpromocionda.com





Arte en Promoción **DA**

Artículos que promueven su empresa
www.arteenpromocionda.com

email: clientes@arteenpromocionda.com

Tel: (614) 413-4349



Pisa papeles fabricado en plástico con banderitas adhesivas.

DK-061

PISA PAPELES

Medidas: 8x6 cm.

Área de impresión: 4x4 cm.

Impresión en tampografía.

www.arteenpromocionda.com



DK-086

SET KESH

Medidas: 16x7 cm.

Área de impresión: 6x5 cm.

Impresión en serigrafía.

Set ecológico con cubierta rígida que se dobla para poder usarse como soporte, 120 hojas para notas y banderines adhesivos.



Set porta notas fabricado en curpiel con 150 hojas.

DK-072

SET PORTA NOTAS

Medidas: 10.5x11 cm.

Área de impresión: 5x7 cm.

Impresión en serigrafía.

www.arteenpromocionda.com



DK-073

CUBO ECOLÓGICO

Medidas: 10x10.5 cm.

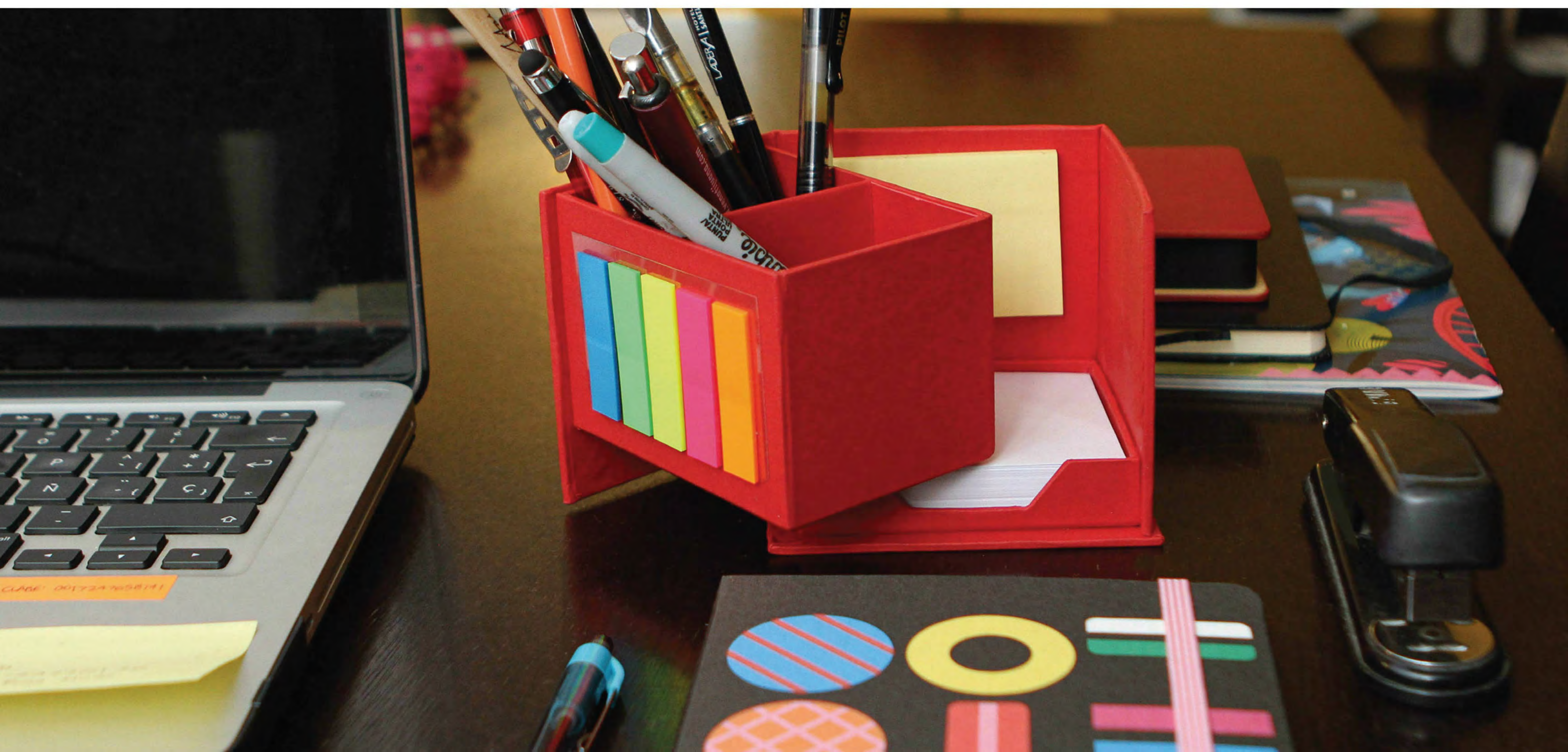
Área de impresión: 6x6 cm.

Impresión en serigrafía.

Cubo ecológico con hojas para notas,
100 banderas de colores adheribles
y porta plumas.



www.arteenpromocionda.com



DK-065

KIT NAOS

Medidas: 11x10.5 cm.

Área de impresión: 8x8 cm.

Impresión en serigrafía.

Cubo ecológico con 250 hojas para notas, 100 banderitas adheribles, porta tarjetas y porta celular/bolígrafos. El sistema de cerrado es mediante una manga de cartón natural.



ECOLÓGICO



NOTAS

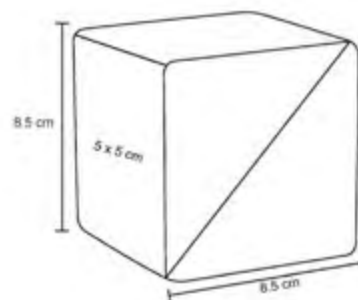


PORTA
TARJETAS



www.arteenpromocionda.com





VIENA

LE 021

Estuche ecológico de cartón en forma de cubo. Contiene porta plumas, block de hojas cuadradas, block de notas amarillas y 5 tiras de banderas adhesivas de colores.

MT Cartón M 8.5 x 8.5 cm E 80 Pzas. MI 5 x 5 cm TI Serigrafía / Tampografía

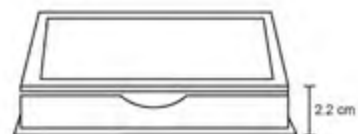
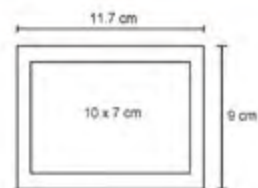


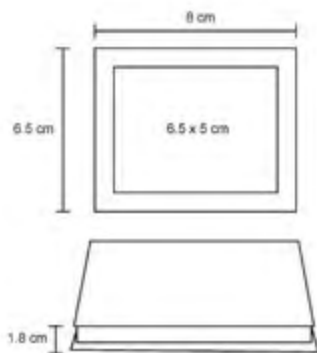
BAKI

LE 015

Porta notas ecológica de cartón con tapa y banderas adhesivas

MT Cartón M 11.7 x 9 cm E 200 Pzas.
MI 10 x 7 cm TI Serigrafía





MANUK

LE 016

Porta notas de cartón con 150 hojas blancas.

MT Cartón M 8 x 6.5 cm E 200 Pzas.

MI 6.5 x 5 cm TI Serigrafía / Grabado en bajo relieve



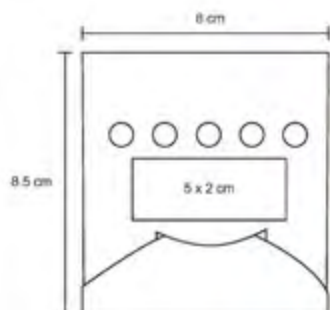
KATÚN

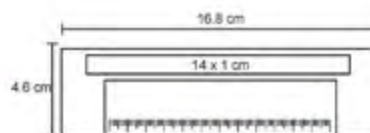
LE 025

Sobre de cartón con notas y banderas adheribles.

MT Cartón M 8 x 8.5 cm E 1000 Pzas.

MI 5 x 2 cm TI Serigrafía / Termografía





COVET

LE 004

Porta notas ecológico de cartón con banderas adhesivas y regla de plástico transparente.

MT Cartón
 M 16.8 x 4.6 cm
 E 800 Pzas.
 MI 14 x 1 cm
 TI Serigrafía

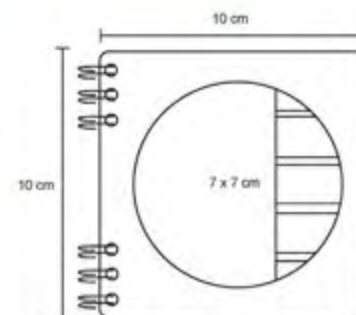


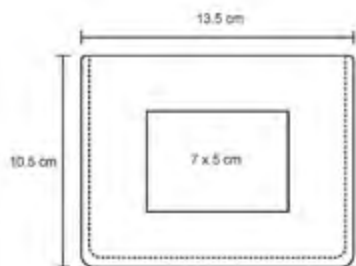
MINAL

LE 022

Mini libreta ecológica de cartón con arillo metálico, 5 tiras de banderas adheribles y 50 hojas blancas.

MT Cartón
 M 10 x 10 cm
 E 300 Pzas.
 MI 7 x 7 cm
 TI Serigrafía / Tampografía





WAZI

O 012

Estuche con notas y banderas adhesivas. Incluye calendario 2020 - 2021

MT Curpiel M 13.5 x 10.5 cm E 100 Pzas MI 7 x 5 cm TI Serigrafía / Tampografía

MAS DE 8,500 ARTICULOS EN CATEGORIAS PARA SU COMODIDA

Artículos que promueven su empresa
 Arte en Promoción Da
 Av. de México 4454
 San Felipe, C.P. 64000
 Chihuahua, Chih. México



Arte en Promoción DA[®]



www.arteenpromocionda.com



Artículos que promueven su empresa

Los logotipos impresos son con fines ilustrativos

+52 1 614 413 4349
clientes@arteenpromocionda.com

Antonio de Montes # 4518
Col. San Felipe, c.p. 31203
Chihuahua, Chih. México

